

МОЕЧНАЯ МАШИНА ДЛЯ КОЛЕС ТИПА WULKAN 300

РУКОВОДСТВО ДЛЯ СЕРВИСА



**PRODUKT
POLSKI**



KART
Bychowska 22 04-523 Warsaw Poland
Tel.: +48 22 812 55 05 Fax: +48 22 812 54 04
info@kart.pl www.kart.pl

ОБЩИЕ ЗАМЕЧАНИЯ

Моечную машину следует транспортировать исключительно согласно способу, указанному в настоящем руководстве.

Перед подключением моечной машины следует внимательно ознакомиться с настоящим руководством.

Моечную машину поставить, приготовить и установить согласно руководству.

Установку моечной машины должны выполнять исключительно уполномоченные лица.

Моечную машину использовать согласно назначению, описанному в руководстве.

Ремонты моечной машины должны выполнять исключительно уполномоченные лица.

Консервацию моечной машины проводить исключительно согласно указаниям, описанным в руководстве.

В моечной машине использовать исключительно оригинальные эксплуатационные материалы и заменяемые детали производителя.

Руководство должно всегда находиться рядом с моечной машиной от даты ее покупки.

Все конструкторские изменения в моечной машине должны выполняться исключительно с согласия производителя.

Соблюдение указанных выше замечаний обеспечит безопасную, правильную, эффективную и безаварийную работу моечной машины, подтвержденную знаком **CE**, а также будет условием гарантии.

Производитель оставляет за собой право введения изменений в конструкцию, внешний вид и оснащение моечной машины.

ПРЕДНАЗНАЧЕНИЕ И ИСПОЛЬЗОВАНИЕ

Моечная машина предназначена для мойки комплектных автомобильных колес, состоящих из шины и диска. Запрещается любое другое ее использование, например, мойку только диска или только шины, что может повредить моечную машину.

Моечная машина предназначена для мойки комплектных автомобильных колес, состоящих из шины и диска. Благодаря специальному упрочнению приводного валика, в моечной машине можно мыть колеса даже с весом до 60 кг.

Это современное устройство, предназначенное для станций технического обслуживания автомобилей, а также вулканизационных центров и современных автозаправочных станций.

ПРЕИМУЩЕСТВА И ВЫГОДЫ

- позволяет точно оценить техническое состояние шины и диска после мойки
- позволяет точно выполнить все сервисные действия с чистым колесом, в том числе его балансировку, обеспечивая безопасность и комфорт езды
- улучшает комфорт сервиса колес – демонтажа и балансировки
- позволяет поддерживать чистоту в мастерской
- продлевает долговечность сервисных машин
- обеспечивает эффективное использование времени работника, обслуживающего моечную машину
- простое практическое обслуживание без физического усилия, при помощи пяти кнопок, управляющих работой моечной машины
- не требует прочного соединения с подачей и сливом воды – мойка колес в замкнутом цикле воды
- практически обеспечивает безаварийную работу, подтвержденную многолетним опытом
- полностью автоматизированная
- низкие эксплуатационных расходы
- самое высокое качество и функционирование по конкурентной цене

Выполняет все необходимые требования европейских норм для этого типа устройств:

- имеет тройную звукоизоляцию (перфорированный экран из PCV и резиновый мат в камере мойки, акустическая звукопоглощающая пена в камере управления), а также специальные резиновые antivибрационные подкладки под каждую ногу, гасящие вибрации моечной машины во время работы
- энерго-экономическая
- имеет эргономическое строение
- благоприятная для окружающей среды

МЕТОД МОЙКИ

В моечной машине использован метод мытья, заключающийся в подаче на колесо сжатой под давлением смеси воды с пластмассовым гранулатом с добавлением моющего концентрата WULKAN TURBO. После мытья колесо автоматически сухое. Колесо можно вымыть и высушить за 35 сек. Метод мытья полностью экологически благоприятный.

ТЕХНИЧЕСКИЕ ДАННЫЕ

Предел диаметра колеса	560 - 800 мм
Предел ширины колеса	135 - 305 мм
Максимальный вес колеса	60 кг
Заводская установка мойки (отрегулированная, 3 программы)*	20, 40, 60 с
Заводская установка сушки (отрегулированная, 1 программа)**	15 с
Привод насоса 400 В, 50 Гц, 3-фазный, 5,5 кВт	2900 об / мин
Производительность насоса	600 л / мин
Привод колеса 400 В, 50 Гц, 3-фазный, 0,37 кВт	930 об / мин
Мощность двигателей и привода	6 кВт
Давление воды	4 бар
Количество воды	300 л
Количество гранулата	20 кг
Количество моющего концентрата WULKAN TURBO	3 л
Рабочее давление сжатого воздуха	8 - 12 бар
Уровень звука, измеряемый с расстояния 1 м	77,2 дБ(А)
Уровень акустической мощности	87,1 дБ(А)
Размеры (ширина x глубина x высота)	900 x 1212 x 1450 мм
Вес	310 кг
Лимит включений процессов мытья (сервисная блокада)	500 включений

*/** время регулируется исключительно на этапе изготовления

СТАНДАРТНОЕ ОСНАЩЕНИЕ

В состав стандартного оснащения входят:

- перфорированный контейнер для засыпки гранулатом воды и для возврата гранулата при смене воды
- гранулат 25 кг (полиэтиленовый мешок в коробке)
- моющий концентрат WULKAN TURBO 30 литров (3 пластмассовых контейнера, каждый по 10 литров)

ГРАНУЛАТ

Это смесь специально подобранных шариков, изготовленных из биodeградированного полиэтилена с разным диаметром, весом, степенью твердости, благодаря чему она равномерно разлагается в воде, создавая в ней суспензию. Смесь разработана фирмой KART на основании многолетнего опыта и проведенных испытаний так, чтобы получить самый лучший эффект мойки, не повреждая при этом диска. В стандартном исполнении количества хватает для мытья ок. 10 000 колес. Во время процесса очистки и мойки моечной машины, гранулат почти полностью возвращается назад. Для запуска моечной машины хватает 20 кг гранулата. Остальные 5 кг предназначены для пополнения убытков во время эксплуатации моечной машины. Для правильной работы моечной машины и получения самого лучшего эффекта мойки, очень важна поддержка требуемого уровня рабочего вещества. Гранулат, из-за своих параметров, практически не расходуется, его количество необходимо только время от времени пополнять.

МОЮЩИЙ КОНЦЕНТРАТ WULKAN TURBO

Это непенистое биодegradированное средство, специально разработанное и изготовленное для фирмы KART, с целью улучшения качества мытья. Кроме компонентов, растворяющих разные виды грязи и жира, собирающиеся на шине и диске, оно содержит также Calgonit, используемый в посудомоечных машинах, который придает диску дополнительный блеск. Использование жидкости облегчает поддержку чистоты мойки, т.к. препятствует прилипанию грязи к стенкам камеры мойки, благодаря чему очистка мойки происходит намного легче. Ее разбавляют в пропорции 1:100. На 300 литров воды следует налить 3 литра жидкости. 30 литров в стандартном исполнении хватает для мытья ок. 7 000 колес. При пополнении воды во время эксплуатации мойки, следует помнить, чтобы всегда при этом добавлять соответствующее количество концентрата. Это опционное моющее средство рекомендованное фирмой KART. Жидкость WULKAN TURBO при сохранении необходимых пропорции, растворяется в воде, которая потом безопасно выводится в канализацию.

ТРАНСПОРТ / ПРИЕМКА / РАСПАКОВКА МОЕЧНОЙ МАШИНЫ

Транспорт моечной машины выполнять очень осторожно из-за размеров и веса установки. Рекомендуется пользоваться вилочным погрузчиком и ремнями безопасности. Мойку следует переносить вилочным погрузчиком только вперед, т.к. иначе можно повредить дно отстойника. После получения моечной машины и ее распаковки, следует сначала проверить не повредилась ли она во время транспорта, а о всех повреждениях сразу же сообщить транспортной фирме и производителю. Затем следует вынуть из моечной машины контейнер для гранулата, гранулат и моющий концентрат WULKAN TURBO.

УСТАНОВКА МОЕЧНОЙ МАШИНЫ

Моечную машину следует установить в месте, обеспечивающим обслуживающему персоналу свободный доступ ко всем ее узлам. Помещение должно быть хорошо освещенное, обеспечивающее необходимую видимость и соответствующую вентиляцию. Оно должно обогреваться согласно требованиям обслуживающей станции. В случае слишком низкой температуры в помещении и риска замерзания воды в зимний период, из мойки следует слить воду. Иначе насос и дно отстойника могут повредиться из-за льда.

Основание из твердой бетонной поверхности или другой твердой и гладкой поверхности, должно быть ровное и стабильное. Иначе, чтобы избежать шаткости мойки, его следует соответственно выровнять. Мойка оснащена резиновыми антивибрационными подкладками, подложенными под каждую ногу.

Перед мойкой следует положить резиновый противоскользящий мат. Мат защищает от случайного скольжения на рассыпанном гранулате.

ТРЕБОВАНИЯ И РЕКОМЕНДАЦИИ ПО УСТАНОВКЕ

СЖАТЫЙ ВОЗДУХ

Подключение мойки к установке сжатого воздуха должно выполнять лицо, обученное производителем в области строения и обслуживания моечной машины, а также принципам безопасности, обязывающим на территории данной мастерской, с учетом обслуживания устройств, питаемых сжатым воздухом.

Мойка приготовлена к питанию сжатым воздухом давлением 8-12 бар. Перед подключением мойки к системе сжатого воздуха, сначала следует установить рядом с ней блок подготовки воздуха. Установка сжатого воздуха должна изготавливаться исключительно из специально для этого предназначенных пластмассовых труб. Подключение установки сжатого воздуха выполняется проводом с наконечником быстрого соединения, который заменяет запорный клапан после ее отключения от мойки. Провод должен быть соответствующего размера, чтобы избежать случайного уменьшения давления.

ВОДА

Мойка работает в замкнутом цикле, не требует постоянного подключения подачи и слива воды. В связи с этим, по мере возможности, мойку следует устанавливать ближе к канализации.

ТОК

Подключение мойки к току должен выполнять квалифицированный электрик, имеющий необходимые электрические полномочия. Он должен быть обучен производителем в области строения и обслуживания моечной машины, а также принципам безопасности, обязывающим на территории данной мастерской.

Моечная машина подготовлена к питанию от 3-фазной сети переменного тока 400В и частотой 50Гц AC 5-проводной (3L+N+PE). В мойке установлена термическая и фазовая защита собственных двигателей. С целью подключения мойки к току, следует проверить значение защит линии, которая будет питать устройство. Электрическая установка должна иметь присоединительное гнездо 16 А 5P (L1, L2, L3, N, PE). защищенное выключателем максимального тока не менее, чем 20А, с характеристикой выдержки времени С и выключатель разности токов. Обязательно следует проверить, подключены ли все провода гнезда к соответствующим зажимам: L1 L2 L3 N и PE. К подготовленной таким образом установке не следует подключать других электрических приемников.

ПРОВЕРКА НАПРАВЛЕНИЯ ВРАЩЕНИЯ ДВИГАТЕЛЕЙ – ИСПЫТАТЕЛЬНЫЙ ЗАПУСК

ПРИ ВЛОЖЕНИИ ВИЛКИ ШТЕПСЕЛЯ СЛЕДУЕТ ОБРАТИТЬ ВНИМАНИЕ НА ПРАВИЛЬНОЕ НАПРАВЛЕНИЕ ВРАЩЕНИЯ ДВИГАТЕЛЯ СОГЛАСНО ЖЕЛТЫМ СТРЕЛКАМ НА ДВИГАТЕЛЯХ.

Испытательный запуск проводится с целью проверки соответствия направления вращения двигателей насоса и валоповоротной машины согласно стрелкам, расположенным на двигателях, для правильной работы устройства. Направления вращения двигателей устанавливаются на заводе, но существует вероятность, что они могут действовать наоборот. С целью проверки, следует воткнуть штепсельную вилку устройства в питающее гнездо, а потом включить главное питание на передней панели при помощи главного выключателя. После включения главного выключателя следует подождать несколько секунд, необходимых для установки контроллера устройства к работе. После загорания зеленой лампочки (сеть), нажать одну из исполнительных кнопок времени мойки (камера мойки должна быть закрыта) и проверить направление вращения двигателей. Если обороты не соответствуют стрелкам на корпусе двигателей, следует немедленно выключить устройство главным выключателем, отсоединить от источника питания. В питающем штепселе или гнезде установки потребителя следует заменить два ФАЗОВЫХ провода для смены направления вращения двигателей. После выполнения этих действий, следует повторно запустить устройство, проверяя направление вращения двигателей согласно стрелкам, а также по очереди – все продолжительности мытья.

ВНИМАНИЕ: НЕПРАВИЛЬНАЯ ПЕРЕСТАНОВКА ПРОВОДОВ ПРИВЕДЕТ К ПОВРЕЖДЕНИЮ ПРОГРАММИРУЮЩЕГО КОНТРОЛЛЕРА И ИСПОЛНИТЕЛЬНЫХ ЭЛЕМЕНТОВ В РАСПРЕДЕЛИТЕЛЬНОМ УСТРОЙСТВЕ, ПИТАЮЩИМ МАШИНУ, ЧТО МОЖЕТ ПРИВЕСТИ К НЕОБХОДИМОСТИ ДОРОГОЙ ЗАМЕНЫ ЭЛЕКТРОМЕХАНИЧЕСКОЙ АППАРАТУРЫ!

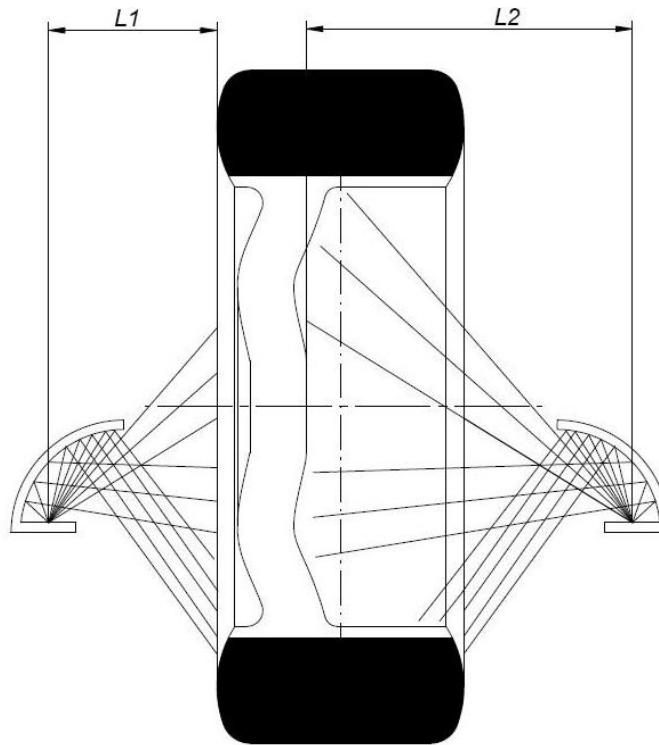
ЗАПУСК И РАБОТА

Перед запуском мойки следует проверить подключение электрической системы и системы сжатого воздуха. В каждой новой моечной машине, перед ее поставкой, производитель проводит испытательный цикл мойки с целью тестирования, а также очистки мойки и установленных в ней устройств от заводских загрязнений. Поставляемая моечная машина полностью готова к работе после подключения.

Ответственное лицо за запуск и обслуживание мойки должно пройти обучение в области строения, действия и принципов эксплуатации моечной машины, а также принципов безопасности на территории данной мастерской с особым учетом обслуживания устройств, приводимых сжатым воздухом. Оно должно внимательно ознакомиться с настоящим руководством.

Для начала работы мойки следует:

1. Включить главный выключатель SG.
2. Открыть крышку камеры мойки и наполнить ее водой до самого низкого уровня на красном указателе, расположенном внутри.
3. Всыпать ок. 20 кг гранулата в контейнер, что соответствует указателю уровня в контейнере, а затем при помощи контейнера, всыпать его содержимое в камеру мойки.
4. Долить ок. 3 литра моющего концентрата WULKAN TURBO и заполнить смесь водой до верхнего уровня на указателе. Приготовленное таким образом рабочее вещество не должно превышать максимально допустимого уровня на указателе. Не может быть также ниже минимального.
5. Закрыть крышку, нажать кнопку 1 самого короткого времени мойки (20 секунд) и провести первый испытательный цикл (без колеса), после чего можно приступить к основной мойке.
6. Оценить состояние загрязнения колеса, а перед вложением его в камеру мойки обязательно удалить из него все передвигаемые детали: пластмассовые декоративные колпаки, грузики, колпачки клапанов и наклейки на шинах, т.к. они могут привести к закупорке разбрызгивающих сопел или, что еще хуже, повреждению главного насоса. В моечной машине запрещается мыть колеса со сплюсненной шиной из-за длительной остановки без воздуха, т.к. колесо не будет вращаться и может повредить мойку.
7. Поместить колесо в вертикальном положении в камере мойки так, чтобы диск находился с левой стороны (смотря на мойку спереди). На рисунке видно, что из-за короткого расстояния L1 между диском и распылительным соплом, мойка колеса и диска в этой позиции будет самая эффективная. Следует обратить особое внимание на правильную, перпендикулярную установку малых колес (135 мм x 560 мм), чтобы обеспечить им необходимое вращение и не допустить возможного скольжения или перемещения, которые могут повредить моечную машину.



8. Тщательно закрыть крышку камеры мойки. Нельзя свободно опускать крышку, если она полностью не будет открыта или закрыта.
9. В зависимости от степени загрязнения колеса, нажать необходимую кнопку продолжительности мойки. Моечная машина запрограммирована на заводе на три времени мытья т.е. 1 (20 секунд), 2 (40 секунд) и 3 (60 секунд), а также 15-секундное время сушки. Из многолетнего опыта пользователей следует, что такая установка является оптимальной и наиболее энерго-экономичной при одновременной самой высокой эффективности. Если колеса слишком грязные и эффект мытья все еще недостаточный, цикл можно повторить. С целью сокращения продолжительности мойки ниже 20, 40, 60 сек, следует нажать голубую кнопку с подсветкой выключателя насоса/сушки. В этот момент произойдет перерыв процесса мойки колеса и автоматическое включение цикла сушки продолжительностью 15 секунд.
10. После окончания цикла мойки, происходит автоматическое включение цикла сушки колеса с продолжительностью 15 секунд. Во время сушки остатки гранулата удаляются сжатым воздухом под давлением.
11. После мытья и сушки колеса следует открыть камеру мойки и вынуть чистое колесо. Перед установкой колеса в автомобиле, следует устранить остатки гранулата, которые не удалились в процессе сушки.
12. После окончания работы моечную машину следует отключить от питания электрической сети, а также от установки сжатого воздуха.

ВНИМАНИЕ: НЕ ОТКРЫВАТЬ КАМЕРЫ МОЙКИ ВО ВРЕМЯ РАБОТЫ МОЕЧНОЙ МАШИНЫ!

Благодаря установленному в мойке датчику крышки камеры мойки, моечную машину нельзя привести в движение, если крышка приподнята или открыта. Открытие крышки сигнализируется красной лампочкой

мигающей с частотой 1 секунды. Закрытие крышки приведет к выключению сигнальной лампочки, что позволит снова запустить процессы мойки.

ОЧИСТКА И МОЙКА МОЕЧНОЙ МАШИНЫ

Чтобы полностью использовать моечную машину и продлить срок ее использования, следует поддерживать ее в чистоте согласно техническим требованиям.

Следует строго соблюдать сроки мойки моечной машины, а в зимний период, когда дороги посыпаны химическими средствами, обращать особенное внимание на пену, вредно влияющую на качества мытья, которую следует немедленно устранять. Она уменьшает качество мытья, обманывая уровень рабочего вещества и может быть причиной закупорки гранулатом распылительных сопел.

Включение любого цикла мойки регистрируется внутренним счетчиком, запрограммированного для 500 процессов, после которых устройство автоматически блокируется для проведения чистки мойки от грязи и для смены воды. Сушка - это окончательный этап мойки. Дополнительное включение цикла сушки не регистрируется счетчиком. Чтобы счетчик включений процессов мойки соответствовал точному количеству вымытых колес, сначала следует соответственно подобрать длительность мойки от степени загрязнения колеса так, чтобы для одного колеса был выполнен только один цикл мойки. Повторение цикла мойки для этого же колеса будет регистрироваться счетчиком, как очередной новый цикл. Состояние блокады мойки сигнализируется голубой лампочкой сушки, мигающей с частотой 3 секунд. Устранение сервисной блокады мойки происходит путем нажатия голубой кнопки, расположенной внутри камеры управления, на боковой стороне корпуса, под электрическим вентилем. Доступ к кнопке возможен путем снятия боковой крышки.

Рекомендуется регулярно чистить моечную машину при каждодневной проверке и устранении грязи из отстойника, расположенного спереди мойки. Благодаря специальной конструкции дна отстойника, который наклонен вперед под углом, грязь, в результате натурального процесса седиментации, собирается на дне передней части отстойника, к которой имеется легкий доступ благодаря поднимаемой вверх сервисной крышке. Это можно выполнить также во время работы мойки. Отстойник отделен перегородкой, которая не позволяет проникновению в него гранулата. После выполнения 500 процессов мытья и устранения сервисной блокады, производится внимательный анализ степени загрязнения мойки. Если мытые колеса были только немного загрязнены, тогда после ресетирования и устранения блокады, можно продолжать работу. После выполнения очередных 500 процессов мойки и следующего срабатывания сервисной блокады, обязательно произвести очистку мойки, гранулата и смену воды, так, чтобы обеспечить дальнейшую правильную эксплуатацию моечной машины и эффективную мойку колес

В случае необходимости перестановки мойки, следует помнить о том, что мойку можно поднимать при помощи вилочного погрузчика только спереди и так, чтобы не повредить дно отстойника.

С целью очистки и мытья моечной машины следует:

1. Открыть крышку камеры мойки.
2. Убедиться, что в мойке есть требуемое количество воды. Иначе следует пополнить количество воды до верхнего уровня указателя.

3. В камеру мойки вложить контейнер, входящий в состав оснащения мойки, закрыть крышку и два раза включить самый продолжительный цикл мытья.
4. После окончания цикла, вынуть контейнер с возвращенным гранулатом и пополнить его количество до уровня, указанного в контейнере.
5. Поднять сервисную крышку отстойника и вынуть перегородку.
6. Рекомендуется оставить воду в мойке на некоторое время (напр. на выходные дни) для максимального осаждения грязи на дне отстойника, чтобы не допустить позднейшего проникновения остатков в канализацию.
7. Спустить грязную воду.
8. Удалить грязь, осажденную на дне отстойника, выбирая ее лопаткой в специальный контейнер для опасных отходов, а потом тщательно промыть отстойник и камеру мойки при помощи шланга с водой под давлением.
9. После окончания цикла мойки, вложить опять перегородку, закрыть сервисной крышкой отстойник, наполнить камеру мойки водой, затем всыпать гранулат из контейнера, долить ок. 3 литров жидкости WULKAN TURBO и заполнить количество воды до верхнего уровня указателя.
10. После приготовления рабочего вещества можно продолжать работу мойки.

Удаленную грязь следует считать, как опасные отходы и поступать с ней согласно обязывающим правилам. При помощи общедоступных соответствующих средств, ее следует подвергнуть процессу утилизации. Фирма KART рекомендует для этой цели средство SEPTIFOS.

ОСМОТР И КОНСЕРВАЦИЯ

Чтобы полностью использовать моечную машину и продлить срок ее использования, необходимо проводить периодическую консервацию и немедленно сообщать и устранять обнаруженные неисправности, дефекты и повреждения.

Во время замены воды, мытья и очистки моечной машины – т.е. технологического перерыва, следует снять боковую крышку камеры управления и осмотреть состояние закрутки проводов в электрических аппаратах. Из-за постоянных вибраций устройства, они могут освободиться, что может привести к неправильной работе мойки. В случае обнаружения каких-либо неисправностей, их следует закрутить при помощи необходимого инструмента. Следует также проверить, не ослабились ли провода, соединяющие насос с питающими трубами, отводящими рабочее вещество из насоса к распылительным соплам.

Главный выключатель SG полностью выключает устройство и выполняет роль аварийного выключателя. В случае необходимости его можно блокировать, закрывая на замок во время ремонтно-консервационного перерыва. В случае включения какой-либо предупредительной сигнализации, работа устройства будет автоматически остановлена. Повторный пуск может произойти только после устранения причины аварии и спустя некоторого времени (ок.5 секунд), необходимого для приспособления программатора к аварии.

Следует регулярно проверять уровень воды в мойке, т.к. в результате процесса испарения, ее количество постоянно уменьшается. Следует также проверять создание пены, в результате которой чаще всего появляется избыточное количество грязи и/или моющей жидкости. Пену следует немедленно устранять. Слишком низкий уровень воды и пена могут быть причиной неправильного действия мойки, не эффективного мытья и создания риска закупорки сопел.

РЕМОНТЫ

Обслуживающий персонал должен немедленно сообщать о всех неисправностях, дефектах и повреждениях. Ремонт моечной машины может выполнять только производитель или лицо, обученное производителем в области ее обслуживания. Кроме того, лицо, выполняющее ремонт, должно иметь соответствующие квалификации. В случае износа или повреждения деталей, которые не считаются, как отдельные заменяемые детали и составляющие интегральную целостность с узлом, в котором находятся (напр. приводной валик, опорный валик), производитель обеспечивает их регенерацию или полностью новый заводской узел.

В таблице ниже приведены возможные причины неполадок и рекомендованные способы их устранения:

П.н.	Признаки неполадки	Возможная причина	Рекомендованные действия
1.	Шумная работа мойки	Изношенные подшипники	Заменить валик
2.	„Выскакивает” защита от перегрузки главного двигателя	Слишком низкий уровень рабочего вещества или слишком большое количество гранулата в воде	Увеличить уровень рабочего вещества в соответствии с указателем, убавить гранулат
3.	Шумная работа контактора, возможно искрение	Изношенные контакты контактора	Заменить контактор
4.	Не слышно „удара” гранулата о колесо	Закупорены сопла	Улучшить проходимость сопел
5.	Колесо не крутится, переворачивается, блокирует	Стерлись шипы приводного валика	Заменить приводной валик
6.	Колесо недомытое после самого продолжительного цикла	Слишком мало гранулата и жидкости WULKAN TURBO и/или слишком грязная вода	Увеличить количество гранулата, добавить жидкость WULKAN TURBO и/или сменить воду
7.	Светится красная лампочка – светится непрерывно (АВАРИЯ)	Закупорены сопла или поврежден валик (выключение одного или обоих выключателей двигателей F1 и/или F2)	Улучшить проходимость сопел, заменить валик и включить выключатель двигателя F1 и/или F2,
8.	Мигает красная лампочка через каждую 1 сек (АВАРИЯ)	Крышка приоткрыта	Закрыть крышку
9.	Нельзя запустить мойки – голубая лампочка мигает через каждые 3 сек (БЛОКАДА)	Срабатывание сервисной блокады после выполнения 200 процессов.	Устранение блокады путем нажатия голубой кнопки внутри коробки управления, а затем проведения мойки и очистки моечной машины (рекомендуется)

ГАРАНТИЯ

Производитель гарантирует безопасную, правильную, эффективную и безаварийную работу моечной машины при условии соблюдения всех правил эксплуатации, содержащихся в настоящем руководстве. Срок гарантии составляет 24 месяца со дня приемки или поставки устройства. В этот период производитель обеспечивает бесплатные заменяемые детали или ремонты, если отсутствует возможность выполнить их самим потребителем / сервисом дистрибьютора.

Гарантия касается исключительно дефектов и повреждений, которые неразрывно связаны с продуктом, с использованием неподходящих материалов, ошибок при производстве, монтажных дефектов и ненадлежащего функционирования.

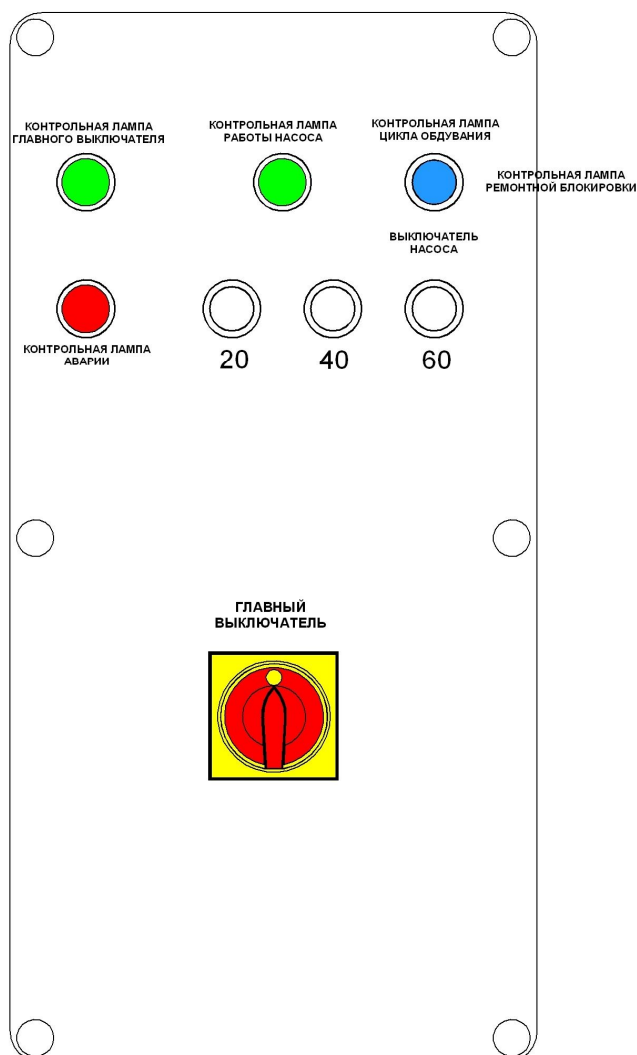
В послегарантийный период производитель обеспечивает постоянный доступ ко всем заменяемым деталям и ремонтам, в случае отсутствия возможности выполнить их самим потребителем / сервисом дистрибьютора согласно прайс-листу.

После сообщения об аварии и/или заказе детали, следует указать тип машины, заводской номер машины и год производства, а также каталоговый номер детали. Во время гарантийного срока следует подать дату покупки и номер счет-фактуры, а также предоставить поврежденную деталь и/или документацию, подтверждающую повреждение (напр. фотографию) вместе с описанием повреждения и обстоятельствами обнаружения повреждения.

Список заменяемых деталей для отдельных узлов находится в конце настоящего руководства.

В случае необходимости замены детали или ремонта, следует связаться с производителем – KART; Bychowska 22, 04-523 Warsaw, Poland, Тел.: +48 22 812-55-05; Факс: +48 22 812-55-05; info@kart.pl или с сервисом дистрибьютора.

УПРАВЛЕНИЕ



КНОПКИ:

- белая – программа 20 секунд (S1)
- белая – программа 40 секунд (S2)
- белая – программа 60 секунд (S3)
- голубая (внутри коробки управления) – устранение блокады и сброс счетчика (S5)

ГОЛУБАЯ КНОПКА С ПОДСВЕТКОЙ:

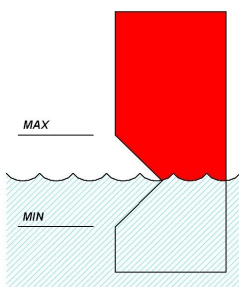
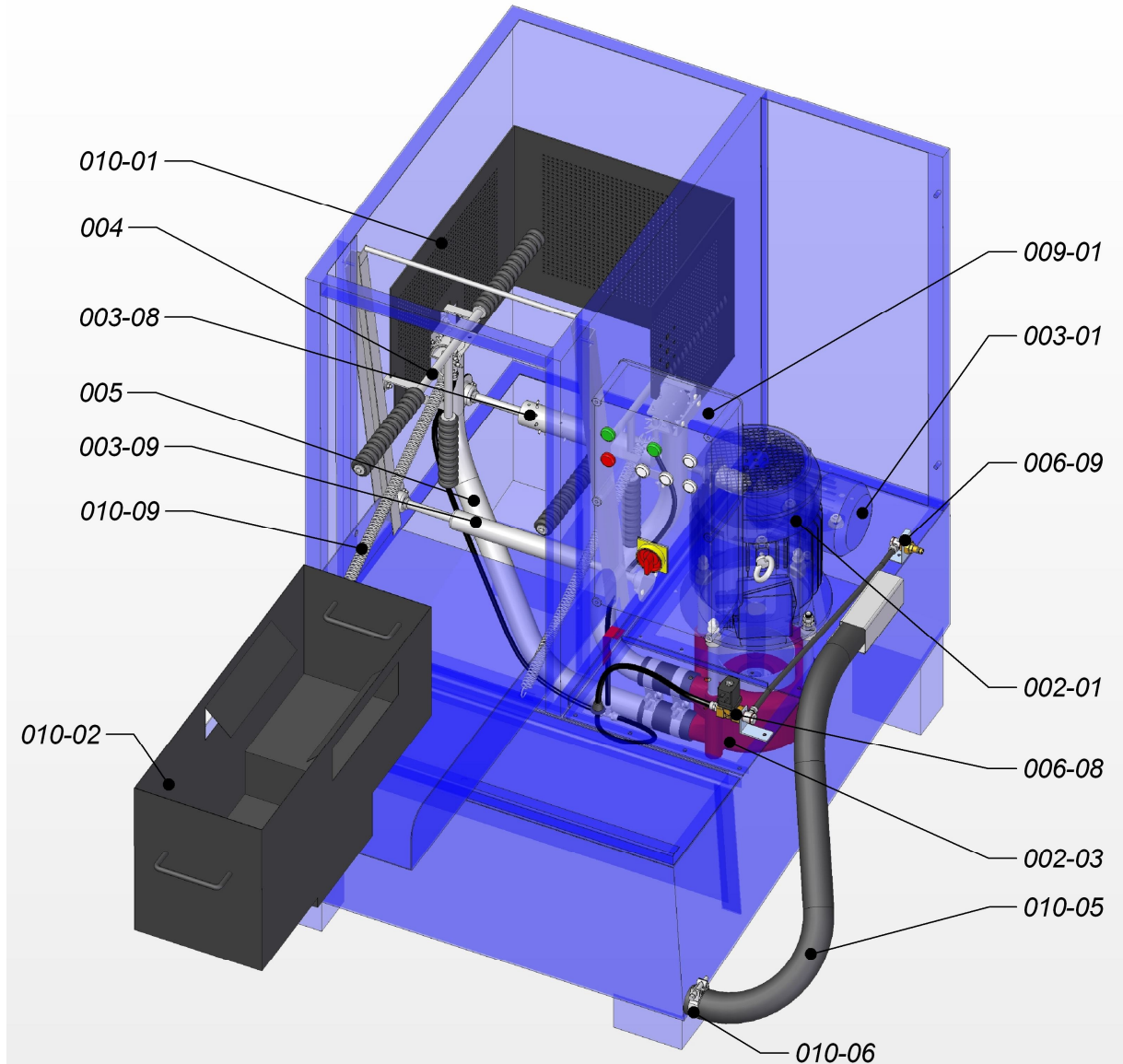
- контролирует цикл обдува 15 секунд /контролирует сервисную блокаду /выключатель насоса (S4+H3)

СИГНАЛЬНЫЕ ЛАМПОЧКИ:

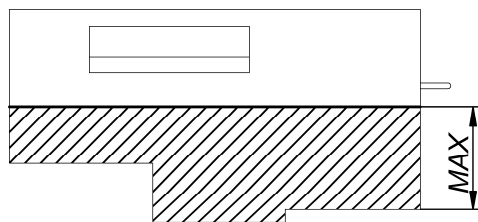
- зеленая – контролирует главный выключатель (H1)
- зеленая – контролирует работу насоса (H2)
- красная – аварийная (H4):

Управление мойкой происходит при помощи главного выключателя, выключателя насоса и трех временных кнопок. Включение главного выключателя SG запускает моечную машину. Выбор одного из трех кнопок времени мойки: 20, 40 или 60 сек. включает цикл работы мойки (мойка плюс сушка). Нажатие кнопки выключателя насоса прерывает цикл мойки, останавливает насос и происходит автоматическое включение цикла сушки 15 секунд, что сигнализируется свечением голубой кнопки. Этой кнопкой можем также запустить процесс сушки без включения насоса. В этом случае работает только двигатель валоповоротной машины и включен электрический вентиль сжатого воздуха. Кроме того, к системе управления относится счетчик вымытых колес расположенный внутри коробки управления (опция – с дисплеем), а также кнопка, служащая для выключения сервисной блокады и сброса счетчика, расположенная внутри коробки управления.

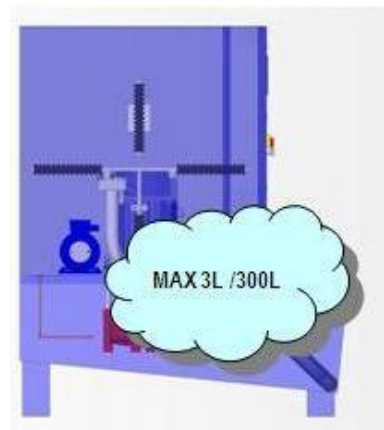
СТРОЕНИЕ МОЕЧНОЙ МАШИНЫ



указатель уровня рабочего вещества



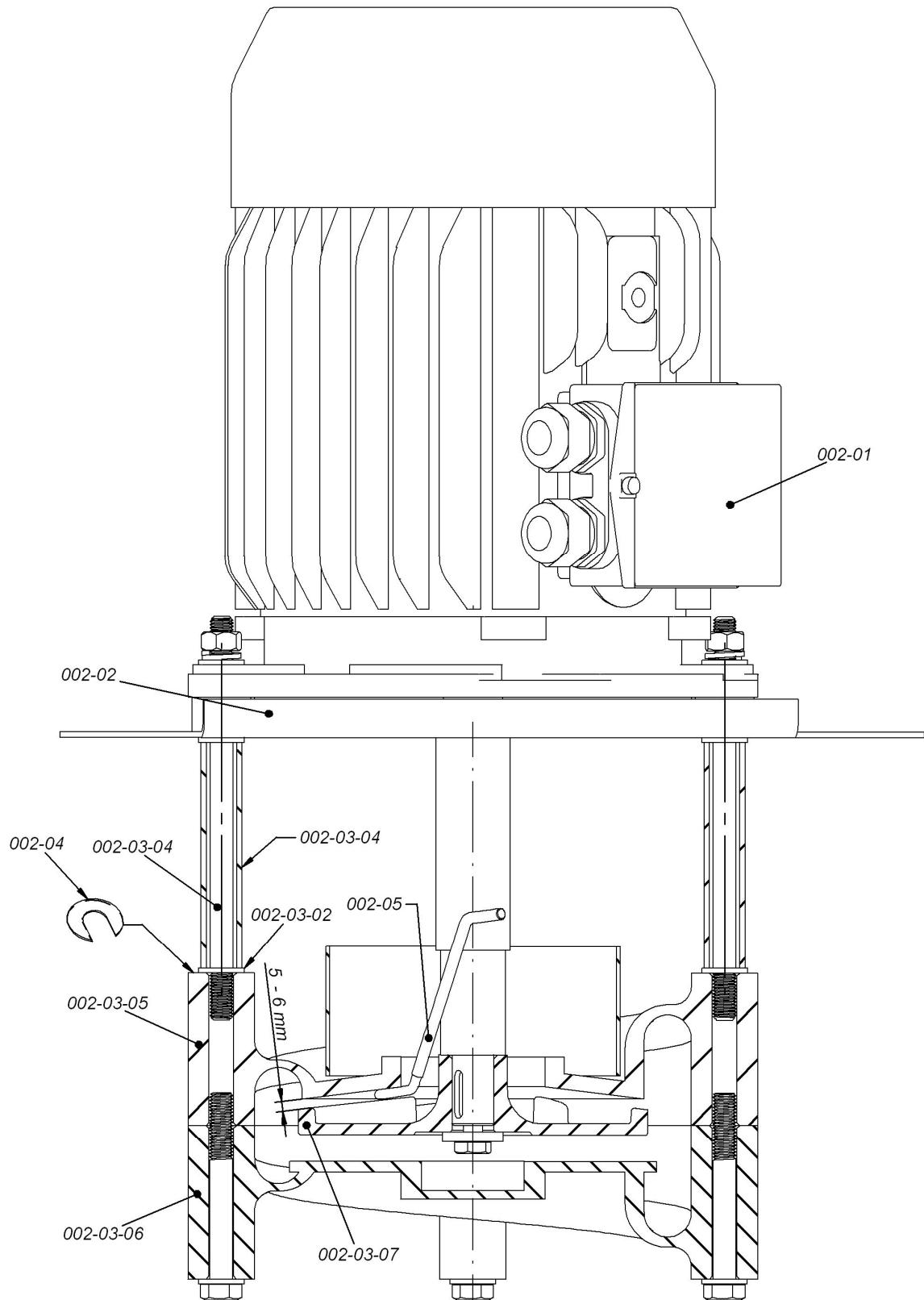
указатель уровня гранулата в контейнере



пропорция WULKAN TURBO / вода

НОМЕР УЗЛА ПОДУЗЛА ДЕТАЛИ	НАЗВАНИЕ УЗЛА ПОДУЗЛА ДЕТАЛИ
002-01	ДВИГАТЕЛЬ НАСОСА
002-03	КОМПЛЕКТНЫЙ НАСОС
003-01	ДВИГАТЕЛЬ ПРИВОДА КОЛЕСА
003-08	ПРИВОДНОЙ ВАЛИК
003-09	ОПОРНЫЙ ВАЛИК
004	УЗЕЛ СТАБИЛИЗИРУЮЩИХ РОЛИКОВ
005	УЗЕЛ МОЙКИ
006-08	ЭЛЕКТРИЧЕСКИЙ ВЕНТИЛЬ
006-09	УСТАНОВКА ПИТАНИЯ СЖАТЫМ ВОЗДУХОМ
009-01	ЭЛЕКТРИЧЕСКАЯ КОРОБКА
010-01	ЗВУКОПОГЛОЩАЮЩИЙ ПЕРФОРИРОВАННЫЙ ЭКРАН ИЗ РСУ
010-02	КОНТЕЙНЕР ДЛЯ ГРАНУЛАТА
010-05	СТОЧНАЯ ТРУБА
010-06	ЗАЖИМНАЯ ОБОЙМА СТОЧНОЙ ТРУБЫ
010-09	ПРУЖИНА КРЫШКИ КАМЕРЫ МОЙКИ

Рис. 002



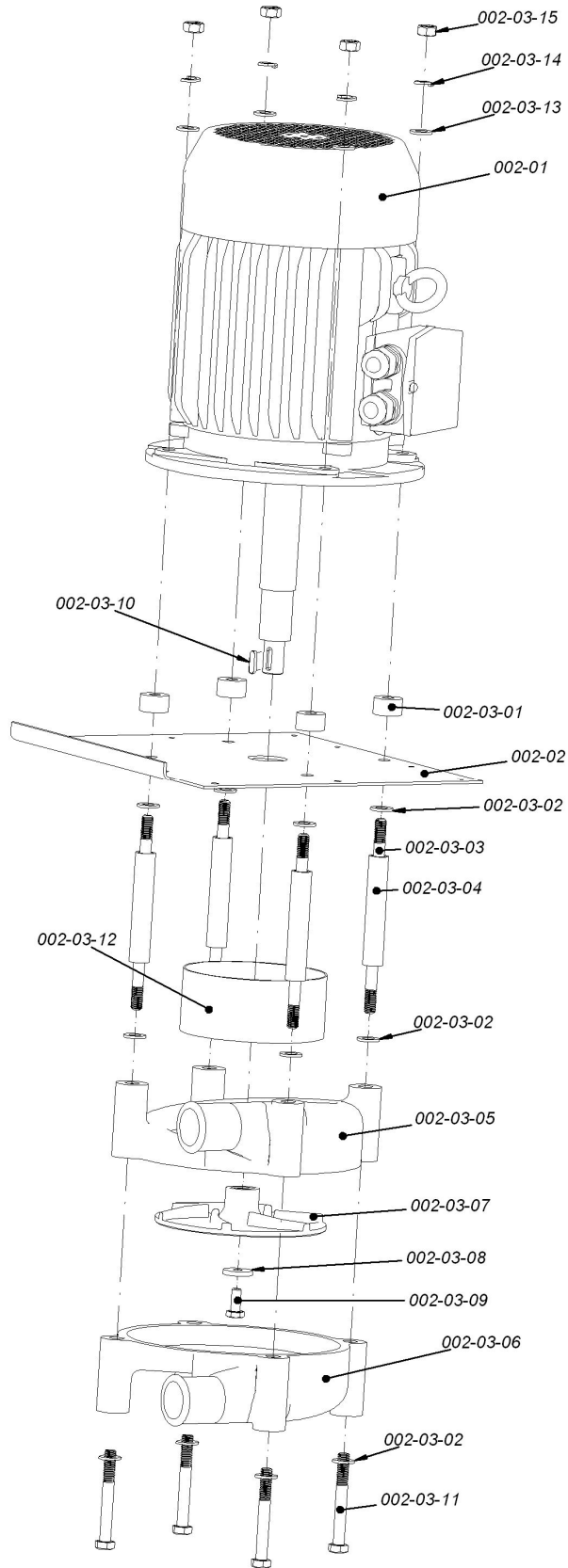


Рис. 003

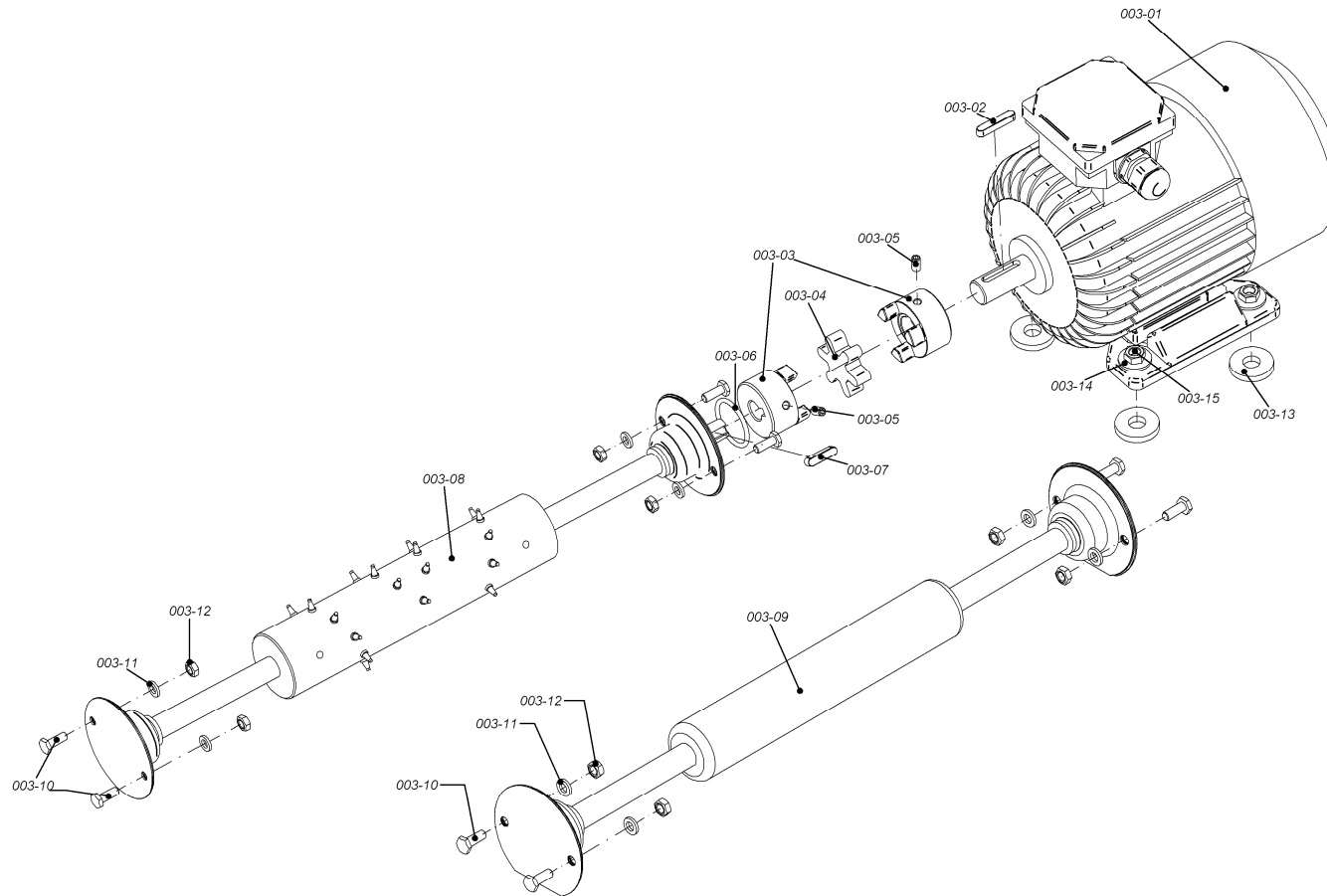


РИС. 004

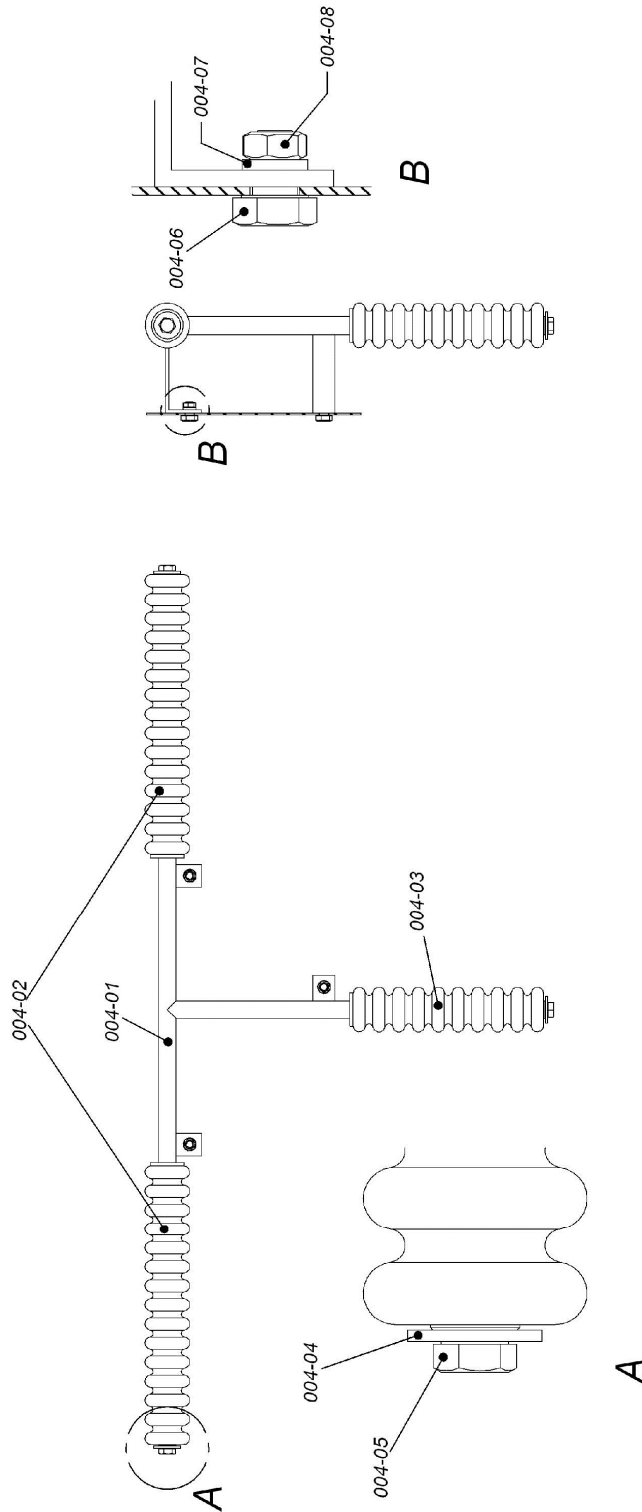
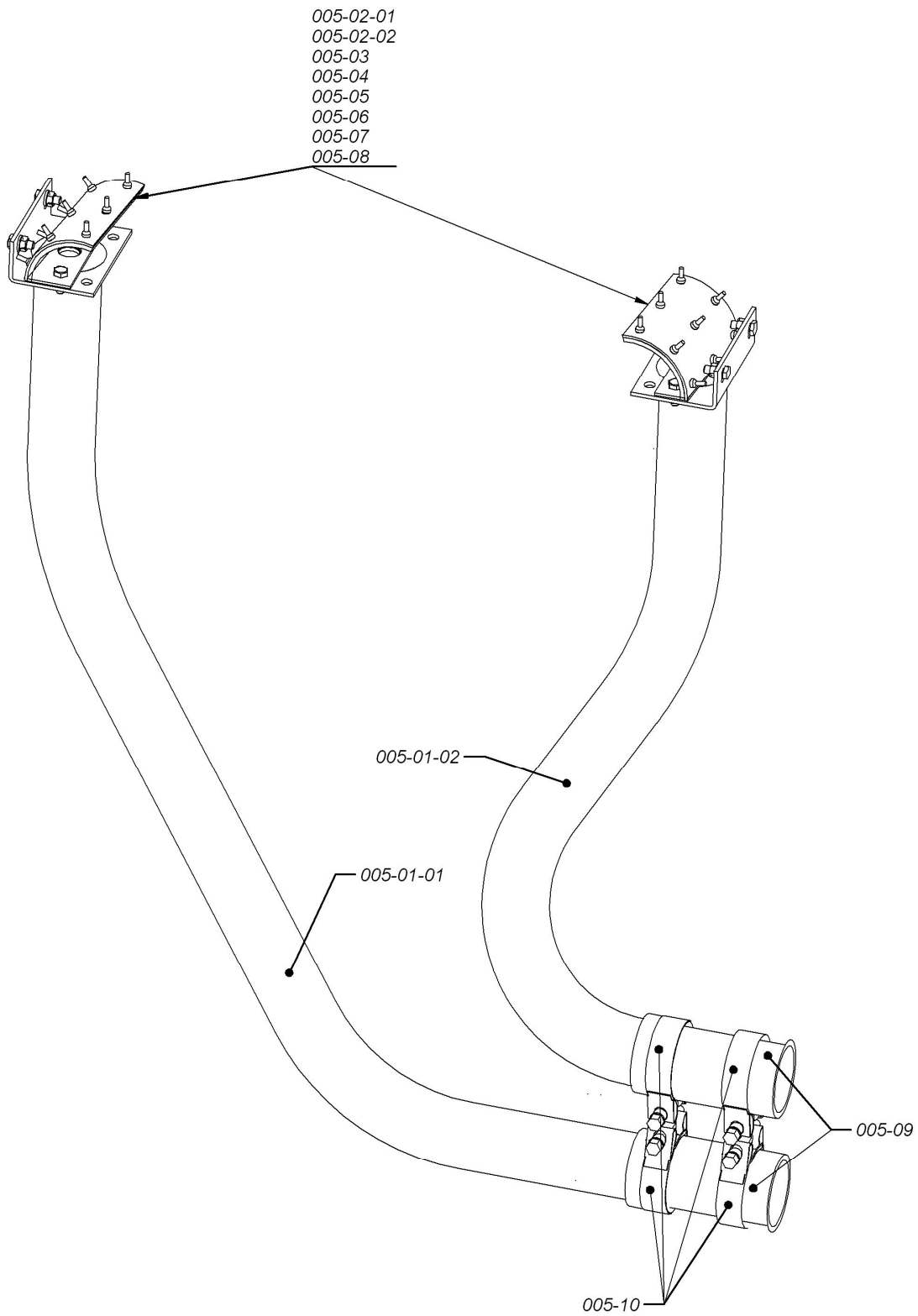


РИС. 005



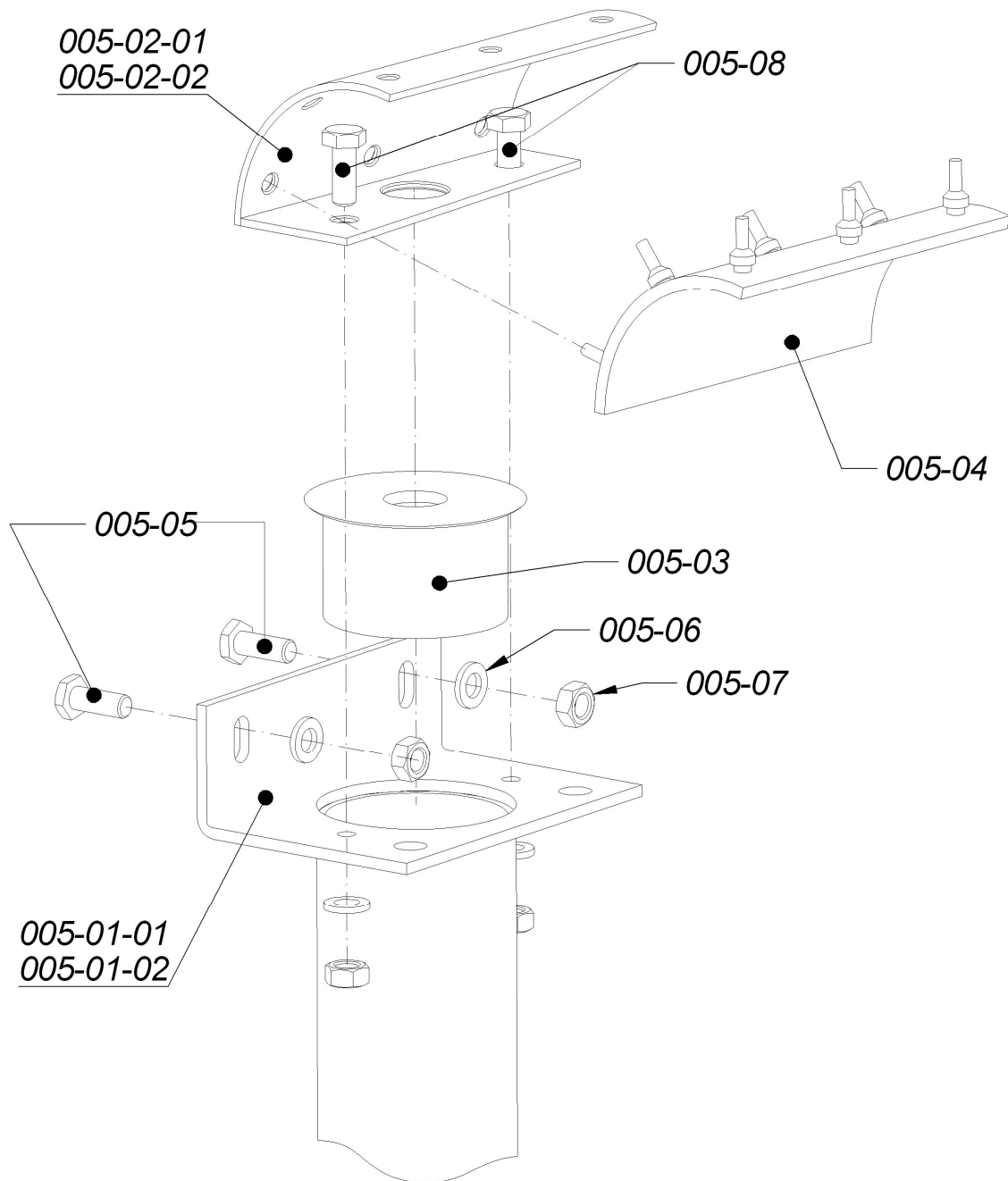
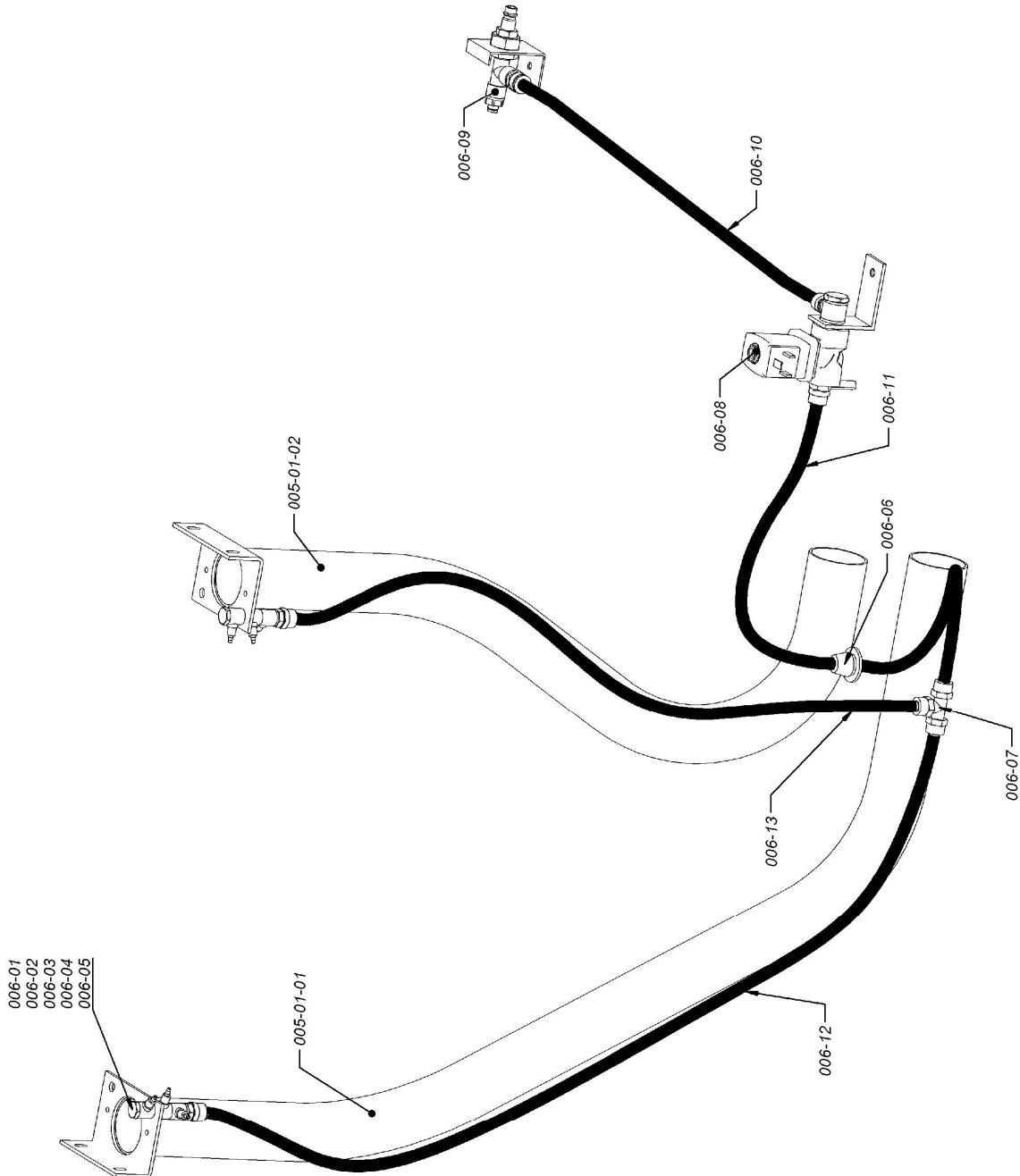
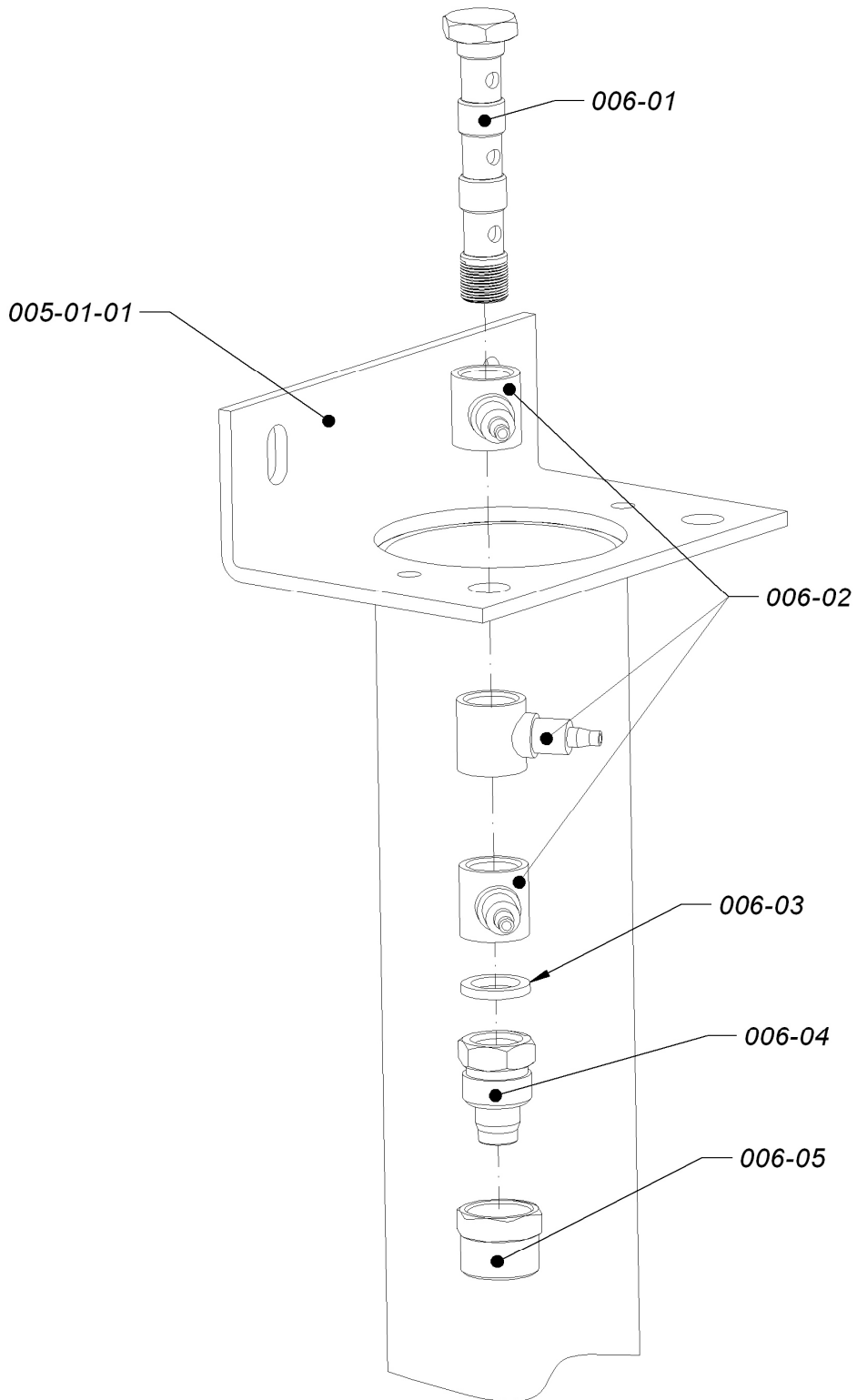


РИС. 006

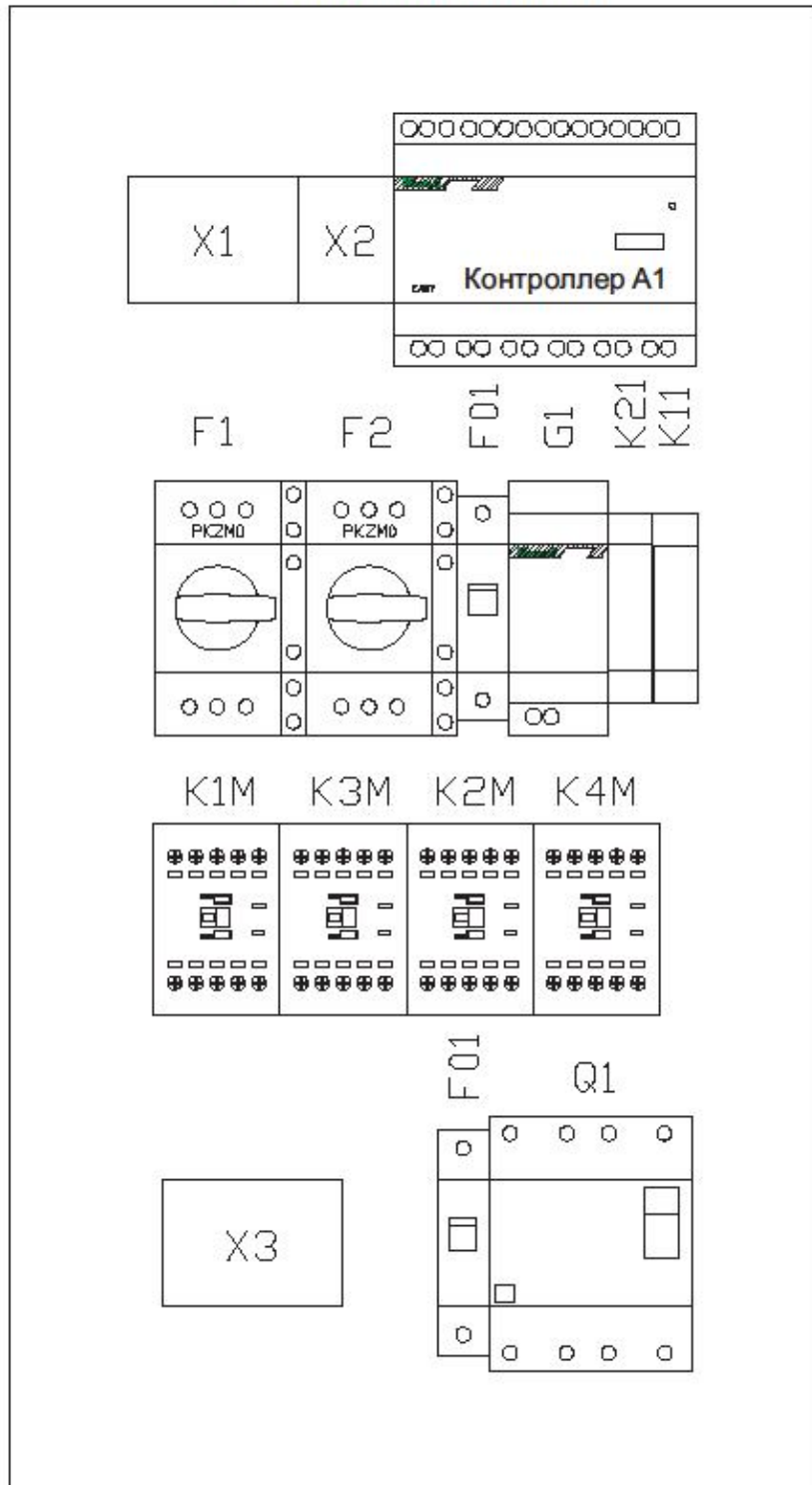




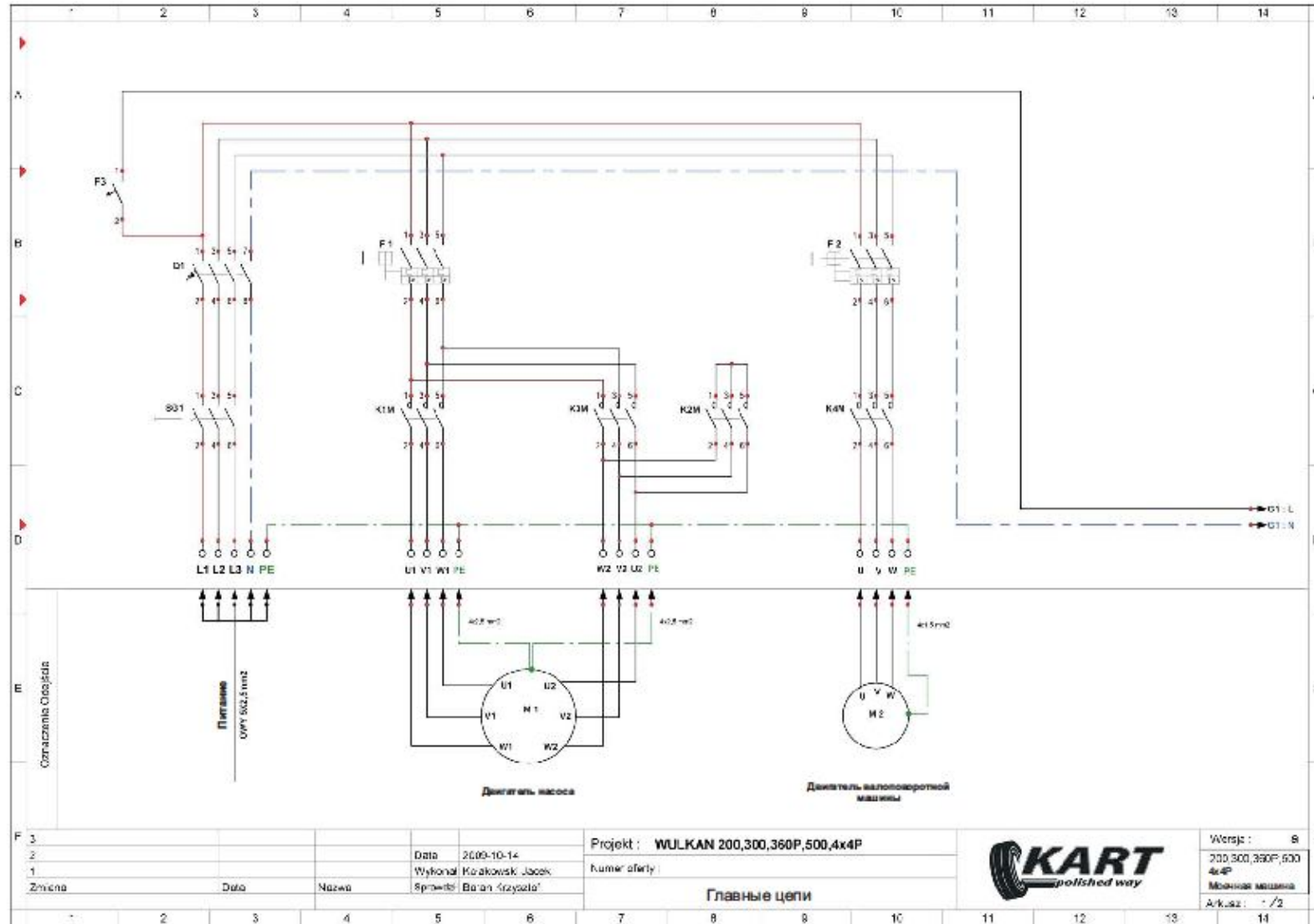
СТРОЕНИЕ ЭЛЕКТРИЧЕСКОЙ УСТАНОВКИ

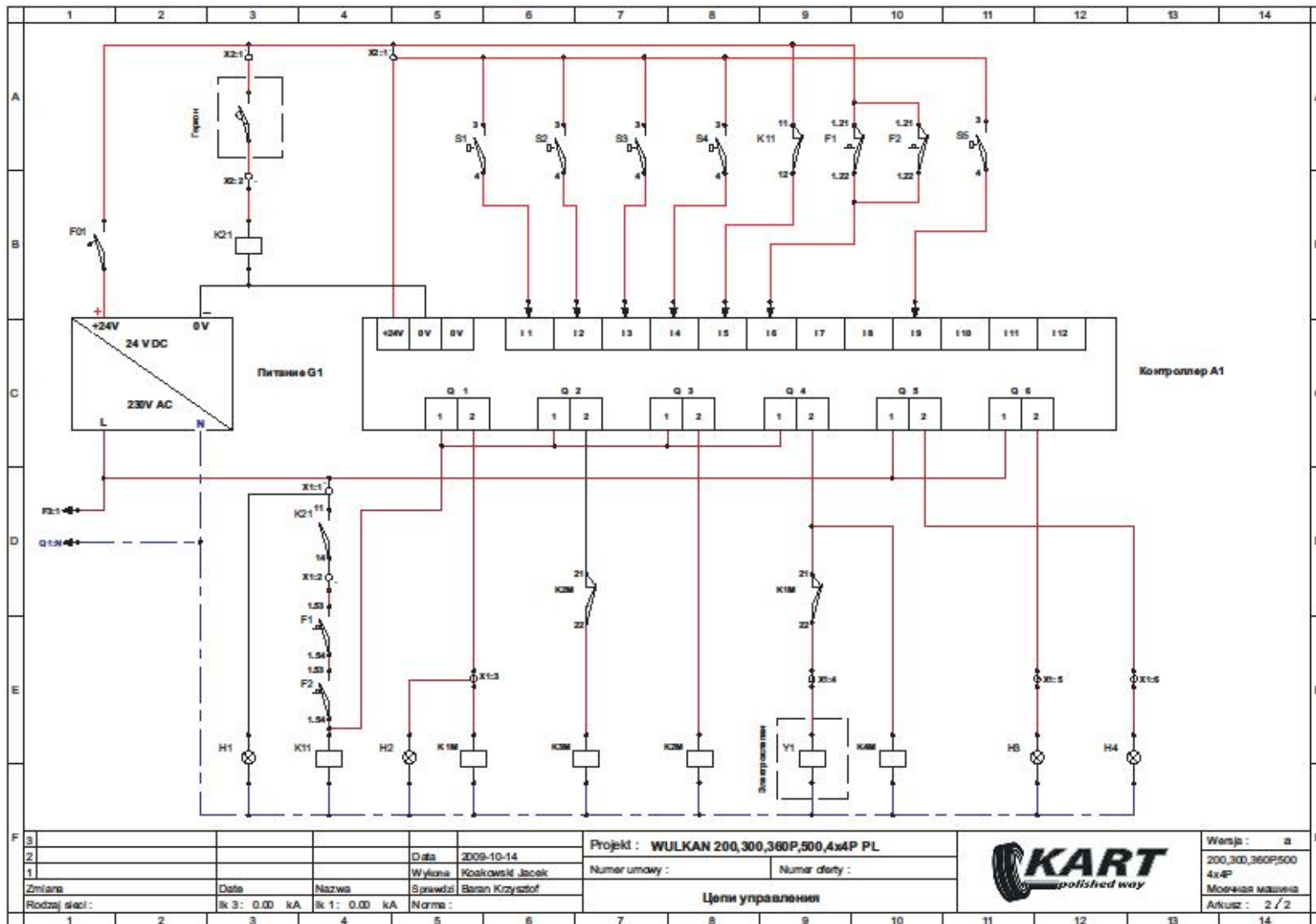
ЭЛЕКТРИЧЕСКАЯ КОРОБКА – ОБЩИЙ ВИД

Расположение компонентов



Моечная машина 200 300 360P 500 4x4P





СМЕННЫЕ ДЕТАЛИ ДЛЯ МОЕЧНОЙ МАШИНЫ ТИПА WULKAN 300

НАЗВАНИЕ УЗЛА	№ рис.	НАЗВАНИЕ ПОДУЗЛА И ДЕТАЛИ	Номер	НАЗВАНИЕ ДЕТАЛИ	Номер
УЗЕЛ КОНСТРУКЦИИ	001				
		Отстойник	001-01		
		Боковая крышка отстойника	001-02		
		Камера мойки	001-03		
		Верхняя крышка камеры мойки	001-04		
		Крышка камеры мойки	001-05		
		Защитный фартук	001-06		
		Перегородка	001-07		
		Сервисная крышка отстойника	001-08		
		Передняя панель	001-09		
		Верхняя крышка камеры управления	001-10		
		Боковая крышка камеры управления	001-11		
		Задняя крышка камеры управления	001-12		
		Указатель уровня рабочего вещества	001-13		
		Держатель сточной трубы	001-14		
УЗЕЛ НАСОСА	002				
		Двигатель насоса	002-01		
		Пластина крепления насоса главного двигателя	002-02		
		НАСОС КОМПЛЕКТНЫЙ	002-03		
				Бакелитовая подкладка	002-03-01
				Шайба 24x13x2,5	002-03-02
				Шпилька M12	002-03-03
				Дистанционная втулка	002-03-04
				Верхний корпус насоса	002-03-05
				Нижний корпус насоса	002-03-06
				Ротор насоса	002-03-07
				Подкладка ротора	002-03-08
				Крепящий болт ротора	002-03-09
				Клин валика двигателя	002-03-10
				Болт M12	002-03-11
				Дозирующее кольцо	002-03-12
				Шайба M12	002-03-13
				Упругая шайба M12	002-03-14
				Гайка M12	002-03-15
		Регулировочная шайба в ремонтном комплекте	002-04		
		Шаблон/ мерка в ремонтном комплекте	002-05		
УЗЕЛ ПРИВОДА	003				
		Двигатель привода колеса	003-01		
		Клин валика двигателя	003-02		
		Муфта D14 и D19	003-03		
		Резиновый соединитель муфты	003-04		
		Винт	003-05		
		Уплотнительное кольцо O-ring миски	003-06		
		Клин приводного валика	003-07		
		ПРИВОДНОЙ ВАЛИК	003-08		
		ОПОРНЫЙ ВАЛИК	003-09		
		Болт крепления миски	003-10		
		Подкладка	003-11		
		Гайка	003-12		
		Регулировочная шайба	003-13		
		Гайка M8	003-14		
		Шайба M8	003-15		
УЗЕЛ СТАБИЛИЗИРУЮЩИХ РОЛИКОВ	004				
		Крестовина ведущих роликов	004-01		
		Большой ролик направляющий колесо	004-02		
		Малый ролик направляющий колесо	004-03		
		Подкладка	004-04		
		Болт M8	004-05		
		Болт M6	004-06		
		Шайба M6	004-07		
		Гайка M6	004-08		

УЗЕЛ МОЙКИ	005	Левая труба питания	005-01-01		
		Правая труба питания	005-01-02		
		Левый направляющий аппарат рабочего вещества	005-02-01		
		Правый направляющий аппарат рабочего вещества	005-02-02		
		Резина сопла	005-03		
		Резина направляющего аппарата рабочего вещества	005-04		
		Болт М6х16 внешний	005-05		
		Шайба М6	005-06		
		Гайка М6	005-07		
		Болт М6х16	005-08		
Гибкий соединитель	005-09				
Зажимная обойма	005-10				
УЗЕЛ ОБДУВА	006	Болт обдува	006-01		
		Сопло обдува	006-02		
		Прокладка обдува	006-03		
		Переход обдува	006-04		
		Гайка обдува	006-05		
		Резиновая прокладка	006-06		
		Внутренний тройник	006-07		
		ЭЛЕКТРОВЕНТИЛЬ	006-08		
		УСТАНОВКА ПИТАНИЯ	006-09		
		Провод питания питание-электровентиль	006-10		
		Провод питания внутренний тройник	006-11		
		Провод тройника левая сторона	006-12		
		Провод тройника правая сторона	006-13		
УЗЕЛ УПРАВЛЕНИЯ	009	ЭЛЕКТРИЧЕСКАЯ КОРОБКА	009-01		
		Главный выключатель	SG	009-01-01	
		Программирующий контроллер	A1	009-01-04	
		Питатель для контроллера	G1	009-01-06	
		Выключатель максимального тока 1-шаговый	F01	009-01-07	
		Выключатель максимального тока 1-шаговый	F3	009-01-11	
		Выключатель разностного тока 4-шаговый	Q1	009-01-12	
		Контактор мощности I=12A [AC-3], вспом. контактор. 1NZ	K1M K2M K3M	009-01-13	
		Контактор I=7A [AC-3], вспом. контактор NO	K4M	009-01-14	
		Выключатель двигателя 3-шаг. управляемый вручную Z1R	F1 F2	009-01-16	
		Блок контактов вспомогательных нормальных 1Z	F1 F2	009-01-17	
		Выключатель двигателя 3-шаг. управляемый вручную	F2	009-01-18	
		Выключатель двигателя 3-шаг. управляемый вручную	F1	009-01-19	
		Соединительные элементы	S1 S2 S3 S4 S5 H1 H2 H4	009-01-21	
		Привод голубой кнопки с самовозвратом	S5	009-01-22	
		Привод голубой кнопки с подсветкой с самовозвратом	4/H3	009-01-23	
		Привод белой кнопки с самовозвратом	S1 S2 S3	009-01-24	
		Контактный элемент 1Z	S1 S2 S3 S4 S5	009-01-25	
		Диод LED голубой	H3	009-01-26	
		Диод LED зеленый	H1 H2	009-01-27	
		Диод LED красный	H4	009-01-28	
		Сигнальная лампа зеленая	H1 H2	009-01-29	
		Сигнальная лампа красная	H4	009-01-30	
Реле 1P 230V AC	K11	009-01-31			
Реле 1P 24V DC	K21	009-01-32			
Гнездо реле	K11, K21	009-01-33			
Кронштейн	K11 K21	009-01-34			
Датчик крышки камеры мойки CST-220		009-02			
АКСЕССУАРЫ И ЭКСПЛУАТАЦИОННЫЕ МАТЕРИАЛЫ	010	Звукопоглот. перфорированный экран из	010-01		

		PCV			
		Контейнер для гранулата	010-02		
		Гранулат	010-03		
		Моющий концентрат WULKAN TURBO	010-04		
		Сточная труба	010-05		
		Зажимная обойма сточной трубы	010-06		
		Пружина крышки камеры мойки	010-09		
		Прицеп пружины крышки камеры мойки в виде буквы „S”	010-10		
		Резиновая антивибрационная подкладка	010-11		